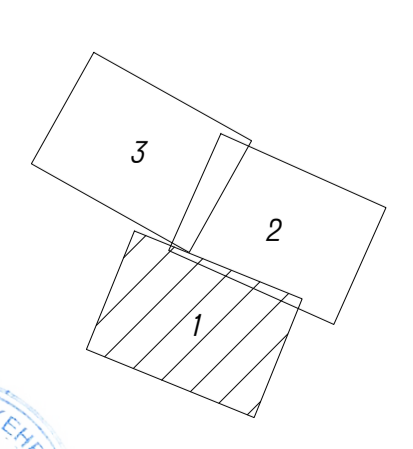




- Используемые условные знаки и обозначения:
- - существующая часть границы, имеющаяся в ЕГРН сведения о которой достаточны для определения ее местоположения;
  - - граница кадастрового квартала;
  - - граница публичного сервитута;
  - - проектируемая канализация;
  - 10 ○ - характеристическая точка границы публичного сервитута, установленная при проведении кадастровых работ;
  - 7 - кадастровый номер земельного участка, по сведениям в ЕГРН;
  - 29:17:010101 - номер кадастрового квартала.

Схема расположения листов



Канал. инж. Демина А.А.  
 Демина А.А.

Площадь публичного сервитута 128497 кв. м.

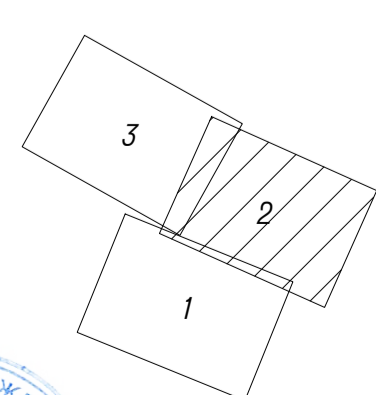
Схема границ публичного сервитута для размещения объекта  
"Канализационные сети и коллекторы, канализационные очистные сооружения пос. Соловецкий"  
Архангельская область, Приморский район, пос. Соловецкий



Используемые условные знаки и обозначения:

- существующая часть границы, имеющаяся в ЕГРН сведения о которой достаточны для определения её местоположения;
- граница кадастрового квартала;
- граница публичного сервитута;
- проектируемая канализация;
- 10 0 - характерная точка границы публичного сервитута, установленная при проведении кадастровых работ;
- 7 - кадастровый номер земельного участка, по сведениям в ЕГРН;
- 29:22:050505 - номер кадастрового квартала.

Схема расположения листов



Площадь публичного сервитута 128487 кв.м.

Кадастровый инженер Декин А.А.

Схема границ публичного сервитута для размещения объекта  
"Канализационные сети и коллекторы, канализационные очистные сооружения пос. Соловецкий"  
Архангельская область, Приморский район, пос. Соловецкий



Используемые условные знаки и обозначения:

- существующая часть границы, имеющаяся в ЕГРН сведения о которой достаточны для определения ее местоположения;
- граница кадастрового квартала;
- граница публичного сервитута;
- проектируемая канализация;
- 10 ○ — характерная точка границы публичного сервитута, установленная при проведении кадастровых работ;
- 7 — кадастровый номер земельного участка, по сведениям в ЕГРН;
- 29:22:050505 — номер кадастрового квартала.

Площадь публичного сервитута \_\_\_\_\_ 128497 кв.м.

Кадастровый инженер \_\_\_\_\_ Демин А.А.

Схема расположения листов

## Каталог координат

Система координат МСК-29, зона 2

Метод определения координат характерных точек границ – метод спутниковых геодезических измерений

**Площадь публичного сервитута для строительства объекта составляет 128497 кв.м. в том числе:**

по земельному участку 29:17:010101:1132 - 93 кв.м.  
по земельному участку 29:17:000000:381 - 9283 кв.м.  
по земельному участку 29:17:010101:119 - 761 кв.м.  
по земельному участку 29:17:010101:244 - 232 кв.м.  
по земельному участку 29:17:010101:243 - 35 кв.м.  
по земельному участку 29:17:010101:1226 - 120 кв.м.  
по земельному участку 29:17:010101:1497 - 28 кв.м.  
по земельному участку 29:17:010101:125 - 132 кв.м.  
по земельному участку 29:17:010101:209 - 58 кв.м.  
по земельному участку 29:17:010101:1600 - 556 кв.м.  
по земельному участку 29:17:010101:1447 - 214 кв.м.  
по земельному участку 29:17:010101:990 - 463 кв.м.  
по земельному участку 29:17:010101:58 - 116 кв.м.  
по земельному участку 29:17:010101:56 - 937 кв.м.  
по земельному участку 29:17:010101:260 - 101 кв.м.  
по земельному участку 29:17:010101:1152 - 212 кв.м.  
по земельному участку 29:17:010101:24 - 451 кв.м.  
по земельному участку 29:17:010101:1164 - 338 кв.м.  
по земельному участку 29:17:010101:1593 - 1920 кв.м.  
по земельному участку 29:17:010101:87 - 156 кв.м.  
по земельному участку 29:17:010101:235 - 197 кв.м.  
по земельному участку 29:17:010101:240 - 235 кв.м.  
по земельному участку 29:17:010101:22 - 67 кв.м.  
по земельному участку 29:17:010101:1181 - 63 кв.м.  
по земельному участку 29:17:010101:1251 - 142 кв.м.  
по земельному участку 29:17:010101:90 - 45 кв.м.  
по земельному участку 29:17:010101:168 - 1248 кв.м.  
по земельному участку 29:17:010101:93 - 65 кв.м.  
по земельному участку 29:17:010101:1175 - 302 кв.м.  
по земельному участку 29:17:010101:1540 - 66 кв.м.  
по земельному участку 29:17:010101:1153 - 897 кв.м.  
по земельному участку 29:17:010101:83 - 123 кв.м.  
по земельному участку 29:17:010101:1165 - 150 кв.м.  
по земельному участку 29:17:010101:76 - 58 кв.м.  
по земельному участку 29:17:010101:955 - 438 кв.м.  
по земельному участку 29:17:010101:166 - 1150 кв.м.  
по земельному участку 29:17:010101:264 - 242 кв.м.  
по земельному участку 29:17:010101:2 - 174 кв.м.

по земельному участку 29:17:010101:230 - 328 кв.м.  
по земельному участку 29:17:010101:231 - 109 кв.м.  
по земельному участку 29:17:010101:148 - 18 кв.м.  
по земельному участку 29:17:010101:210 - 71 кв.м.  
по земельному участку 29:17:010101:224 - 38 кв.м.  
по земельному участку 29:17:010101:225 - 332 кв.м.  
по земельному участку 29:17:010101:54 - 19 кв.м.  
по земельному участку 29:17:010101:234 - 348 кв.м.  
по земельному участку 29:17:010101:233 - 201 кв.м.  
по земельному участку 29:17:010101:227 - 347 кв.м.  
по земельному участку 29:17:010101:229 - 317 кв.м.  
по земельному участку 29:17:010101:232 - 60 кв.м.  
по земельному участку 29:17:010101:1504 - 335 кв.м.  
по земельному участку 29:17:010101:94 - 138 кв.м.  
по земельному участку 29:17:010101:223 - 382 кв.м.  
по земельному участку 29:17:010101:1556 - 7 кв.м.  
по земельному участку 29:17:010101:1566 - 2 кв.м.  
по земельному участку 29:17:010101:77 - 1885 кв.м.  
по земельному участку 29:17:010101:101 - 852 кв.м.  
по земельному участку 29:17:010101:211 - 109 кв.м.  
по земельному участку 29:17:010101:1484 - 117 кв.м.  
по земельному участку 29:17:010101:1611- 172 кв.м.  
по земельному участку 29:17:010101:214 - 246 кв.м.  
по земельному участку 29:17:010101:213 - 231 кв.м.  
по земельному участку 29:17:010101:212 - 261 кв.м.  
по земельному участку 29:17:010101:1185 - 93 кв.м.  
по земельному участку 29:17:010101:64 - 246 кв.м.  
по земельному участку 29:17:010101:1591 - 171 кв.м.  
по земельному участку 29:17:010101:215 - 57 кв.м.  
по земельному участку 29:17:010101:216 - 90 кв.м.  
по земельному участку 29:17:010101:1114 - 606 кв.м.  
по земельному участку 29:17:010101:219 - 69 кв.м.  
по земельному участку 29:17:010101:1495 - 100 кв.м.  
по земельному участку 29:17:000000:386 - 6143 кв.м.  
по земельному участку 29:17:010101:148 - 60 кв.м.  
по земельному участку 29:17:010101:257 - 21 кв.м.  
по земельному участку 29:17:010101:1471 - 4 кв.м.  
по земельному участку 29:17:010101:1594 - 6060 кв.м.  
по землям кадастрового квартала 29:17:010101 – 85984 кв.м.

Обозначение характерных точек границы	Координаты, м		Средняя квадратическая погрешность определения координат характерных точек границ
	X	Y	
1	704628,37	2290969,85	0,10
2	704644,34	2290927,00	0,10
3	704642,42	2290926,27	0,10
4	704655,23	2290897,40	0,10
5	704655,39	2290896,94	0,10
6	704666,82	2290865,07	0,10
7	704676,85	2290831,07	0,10
8	704685,39	2290810,20	0,10
9	704687,55	2290804,92	0,10
10	704702,22	2290777,28	0,10
11	704716,90	2290727,34	0,10
12	704720,98	2290713,56	0,10
13	704722,94	2290705,60	0,10
14	704727,75	2290686,08	0,10
15	704722,92	2290684,89	0,10
16	704712,18	2290682,22	0,10
17	704700,78	2290689,86	0,10
18	704695,19	2290693,61	0,10
19	704688,00	2290698,43	0,10
20	704694,23	2290675,04	0,10
21	704695,17	2290674,40	0,10
22	704708,26	2290665,31	0,10
23	704737,83	2290673,59	0,10
24	704738,92	2290669,74	0,10
25	704742,53	2290670,76	0,10
26	704754,58	2290647,52	0,10
27	704758,56	2290613,40	0,10
28	704748,00	2290604,59	0,10
29	704728,14	2290588,02	0,10
30	704720,07	2290580,06	0,10
31	704706,92	2290590,12	0,10
32	704691,84	2290587,94	0,10
33	704684,40	2290591,80	0,10
34	704683,29	2290599,17	0,10
35	704694,89	2290624,15	0,10
36	704689,07	2290644,92	0,10
37	704679,05	2290622,37	0,10
38	704680,72	2290616,20	0,10
39	704675,50	2290614,93	0,10
40	704667,17	2290598,12	0,10
41	704667,59	2290595,53	0,10
42	704669,90	2290581,29	0,10

43	704671,13	2290580,66	0,10
44	704686,90	2290572,48	0,10
45	704686,49	2290574,71	0,10
46	704698,62	2290576,60	0,10
47	704699,13	2290573,06	0,10
48	704702,11	2290573,64	0,10
49	704709,91	2290567,68	0,10
50	704712,55	2290546,74	0,10
51	704698,47	2290544,32	0,10
52	704699,01	2290541,31	0,10
53	704685,54	2290538,96	0,10
54	704687,44	2290528,14	0,10
55	704700,80	2290530,55	0,10
56	704701,09	2290528,60	0,10
57	704714,54	2290530,90	0,10
58	704717,01	2290511,31	0,10
59	704718,87	2290493,10	0,10
60	704718,69	2290464,79	0,10
61	704704,64	2290469,38	0,10
62	704693,47	2290476,36	0,10
63	704680,58	2290473,44	0,10
64	704648,27	2290466,12	0,10
65	704618,00	2290470,97	0,10
66	704601,10	2290475,29	0,10
67	704584,56	2290480,86	0,10
68	704521,53	2290493,60	0,10
69	704514,00	2290500,73	0,10
70	704495,60	2290498,89	0,10
71	704487,76	2290497,96	0,10
72	704451,61	2290493,38	0,10
73	704416,01	2290488,61	0,10
74	704394,27	2290485,60	0,10
75	704393,00	2290485,53	0,10
76	704374,24	2290502,22	0,10
77	704364,13	2290497,87	0,10
78	704371,70	2290477,32	0,10
79	704397,30	2290473,10	0,10
80	704480,62	2290482,32	0,10
81	704490,76	2290485,41	0,10
82	704492,79	2290483,63	0,10
83	704493,82	2290481,93	0,10
84	704503,84	2290480,29	0,10
85	704515,70	2290478,34	0,10
86	704586,86	2290463,64	0,10
87	704601,50	2290465,75	0,10
88	704626,29	2290457,96	0,10
89	704625,02	2290453,10	0,10
90	704638,86	2290448,68	0,10

91	704664,47	2290454,40	0,10
92	704687,03	2290458,27	0,10
93	704691,51	2290458,38	0,10
94	704705,61	2290449,11	0,10
95	704719,20	2290449,56	0,10
96	704719,23	2290448,57	0,10
97	704729,40	2290448,90	0,10
98	704737,61	2290448,78	0,10
99	704754,65	2290449,13	0,10
100	704756,05	2290405,37	0,10
101	704756,28	2290398,02	0,10
102	704750,58	2290395,62	0,10
103	704750,87	2290405,23	0,10
104	704738,86	2290404,89	0,10
105	704738,76	2290408,30	0,10
106	704719,81	2290410,17	0,10
107	704716,50	2290410,50	0,10
108	704716,50	2290408,68	0,10
109	704701,03	2290408,51	0,10
110	704701,00	2290402,85	0,10
111	704708,47	2290395,21	0,10
112	704709,41	2290392,20	0,10
113	704710,34	2290376,03	0,10
114	704718,44	2290373,80	0,10
115	704720,67	2290373,19	0,10
116	704720,09	2290368,58	0,10
117	704723,32	2290366,15	0,10
118	704725,29	2290360,60	0,10
119	704724,51	2290333,83	0,10
120	704720,80	2290303,26	0,10
121	704714,89	2290289,21	0,10
122	704707,82	2290275,29	0,10
123	704705,40	2290268,40	0,10
124	704704,39	2290268,83	0,10
125	704696,51	2290250,46	0,10
126	704692,36	2290229,31	0,10
127	704692,10	2290223,64	0,10
128	704692,74	2290212,00	0,10
129	704696,85	2290211,50	0,10
130	704699,69	2290205,67	0,10
131	704705,81	2290194,15	0,10
132	704698,19	2290193,86	0,10
133	704700,92	2290156,97	0,10
134	704708,23	2290157,25	0,10
135	704708,26	2290152,18	0,10
136	704707,95	2290143,22	0,10
137	704712,25	2290127,22	0,10
138	704700,89	2290122,23	0,10



139	704696,77	2290120,27	0,10
140	704696,39	2290109,34	0,10
141	704633,65	2290060,06	0,10
142	704612,08	2290045,79	0,10
143	704610,09	2290047,90	0,10
144	704607,21	2290045,25	0,10
145	704605,03	2290047,61	0,10
146	704592,74	2290036,22	0,10
147	704581,28	2290048,51	0,10
148	704562,62	2290031,10	0,10
149	704549,44	2290044,81	0,10
150	704516,24	2290014,10	0,10
151	704542,87	2289985,50	0,10
152	704564,97	2289961,82	0,10
153	704560,99	2289957,94	0,10
154	704584,20	2289932,97	0,10
155	704588,27	2289936,86	0,10
156	704596,95	2289945,42	0,10
157	704606,62	2289946,12	0,10
158	704626,90	2289935,15	0,10
159	704678,57	2289920,39	0,10
160	704675,68	2289911,11	0,10
161	704689,54	2289905,16	0,10
162	704694,01	2289919,56	0,10
163	704708,88	2289915,62	0,10
164	704717,62	2289948,28	0,10
165	704718,74	2289952,47	0,10
166	704721,33	2289962,16	0,10
167	704691,03	2289970,30	0,10
168	704691,30	2290036,09	0,10
169	704707,62	2290100,76	0,10
170	704711,42	2290099,64	0,10
171	704722,80	2290116,09	0,10
172	704717,36	2290121,40	0,10
173	704711,72	2290144,34	0,10
174	704711,70	2290148,60	0,10
175	704711,77	2290152,47	0,10
176	704711,65	2290157,39	0,10
177	704713,39	2290157,48	0,10
178	704710,88	2290193,60	0,10
179	704709,93	2290193,56	0,10
180	704702,27	2290208,54	0,10
181	704701,83	2290212,82	0,10
182	704704,35	2290212,99	0,10
183	704703,66	2290226,02	0,10
184	704706,99	2290248,02	0,10
185	704714,50	2290264,49	0,10
186	704708,83	2290267,02	0,10

187	704710,74	2290272,51	0,10
188	704722,96	2290296,82	0,10
189	704732,47	2290295,67	0,10
190	704736,72	2290330,67	0,10
191	704735,55	2290330,81	0,10
192	704734,36	2290352,31	0,10
193	704736,04	2290361,10	0,10
194	704747,98	2290372,92	0,10
195	704748,05	2290375,25	0,10
196	704749,90	2290376,21	0,10
197	704763,22	2290383,38	0,10
198	704766,30	2290384,88	0,10
199	704788,33	2290393,84	0,10
200	704801,48	2290396,81	0,10
201	704814,79	2290398,28	0,10
202	704814,75	2290400,14	0,10
203	704826,99	2290400,43	0,10
204	704855,16	2290399,16	0,10
205	704874,45	2290400,11	0,10
206	704874,51	2290396,24	0,10
207	704885,49	2290396,42	0,10
208	704884,93	2290410,17	0,10
209	704889,92	2290414,40	0,10
210	704892,94	2290411,92	0,10
211	704904,58	2290412,41	0,10
212	704904,40	2290416,59	0,10
213	704899,33	2290422,36	0,10
214	704891,88	2290430,76	0,10
215	704883,01	2290423,45	0,10
216	704883,52	2290443,21	0,10
217	704886,23	2290444,85	0,10
218	704888,15	2290446,01	0,10
219	704887,45	2290464,28	0,10
220	704885,33	2290463,00	0,10
221	704883,95	2290462,16	0,10
222	704884,38	2290482,01	0,10
223	704887,83	2290482,25	0,10
224	704904,41	2290498,40	0,10
225	704904,37	2290500,11	0,10
226	704904,23	2290505,81	0,10
227	704887,89	2290504,90	0,10
228	704881,90	2290498,32	0,10
229	704876,16	2290492,40	0,10
230	704875,36	2290515,36	0,10
231	704879,47	2290518,00	0,10
232	704884,14	2290521,00	0,10
233	704885,02	2290528,42	0,10
234	704884,64	2290534,25	0,10

235	704901,81	2290534,95	0,10
236	704901,58	2290540,63	0,10
237	704889,35	2290546,84	0,10
238	704883,77	2290546,26	0,10
239	704878,00	2290546,33	0,10
240	704878,45	2290541,53	0,10
241	704874,16	2290541,29	0,10
242	704874,28	2290539,15	0,10
243	704870,14	2290538,73	0,10
244	704869,14	2290530,38	0,10
245	704861,91	2290525,75	0,10
246	704853,59	2290555,60	0,10
247	704852,43	2290555,49	0,10
248	704851,17	2290562,19	0,10
249	704858,40	2290564,32	0,10
250	704861,02	2290567,71	0,10
251	704848,89	2290578,01	0,10
252	704844,00	2290571,95	0,10
253	704838,29	2290564,85	0,10
254	704835,43	2290561,30	0,10
255	704847,49	2290517,19	0,10
256	704842,66	2290514,67	0,10
257	704843,87	2290512,32	0,10
258	704846,25	2290507,71	0,10
259	704861,29	2290508,07	0,10
260	704862,23	2290478,54	0,10
261	704844,68	2290478,00	0,10
262	704844,60	2290474,08	0,10
263	704844,44	2290466,67	0,10
264	704867,23	2290466,18	0,10
265	704868,69	2290464,39	0,10
266	704869,23	2290451,41	0,10
267	704848,96	2290450,33	0,10
268	704850,36	2290442,58	0,10
269	704866,83	2290443,25	0,10
270	704866,82	2290415,26	0,10
271	704864,62	2290413,33	0,10
272	704841,74	2290412,52	0,10
273	704841,69	2290413,90	0,10
274	704829,76	2290413,38	0,10
275	704825,09	2290415,06	0,10
276	704810,49	2290415,11	0,10
277	704809,48	2290451,20	0,10
278	704821,82	2290451,52	0,10
279	704821,60	2290455,97	0,10
280	704821,35	2290462,41	0,10
281	704809,39	2290461,87	0,10
282	704800,05	2290462,84	0,10

283	704794,37	2290465,17	0,10
284	704794,43	2290468,49	0,10
285	704800,36	2290468,37	0,10
286	704805,85	2290493,36	0,10
287	704804,53	2290533,30	0,10
288	704796,63	2290533,27	0,10
289	704791,21	2290532,98	0,10
290	704792,49	2290493,36	0,10
291	704789,45	2290493,26	0,10
292	704787,70	2290485,02	0,10
293	704782,56	2290461,92	0,10
294	704790,76	2290454,93	0,10
295	704795,41	2290455,09	0,10
296	704797,51	2290409,02	0,10
297	704795,55	2290408,95	0,10
298	704795,58	2290407,90	0,10
299	704772,16	2290402,60	0,10
300	704770,42	2290456,23	0,10
301	704771,82	2290456,22	0,10
302	704771,64	2290467,41	0,10
303	704762,57	2290472,25	0,10
304	704751,63	2290472,18	0,10
305	704751,80	2290464,73	0,10
306	704734,69	2290464,38	0,10
307	704734,69	2290464,80	0,10
308	704734,86	2290491,90	0,10
309	704728,47	2290493,61	0,10
310	704731,36	2290496,54	0,10
311	704733,97	2290499,14	0,10
312	704734,97	2290500,14	0,10
313	704732,00	2290502,29	0,10
314	704726,44	2290538,12	0,10
315	704735,05	2290566,78	0,10
316	704731,49	2290568,85	0,10
317	704738,90	2290576,16	0,10
318	704759,86	2290593,64	0,10
319	704765,67	2290598,49	0,10
320	704775,46	2290606,66	0,10
321	704770,14	2290652,28	0,10
322	704758,31	2290675,21	0,10
323	704765,31	2290677,18	0,10
324	704759,89	2290696,43	0,10
325	704742,86	2290691,63	0,10
326	704736,43	2290717,73	0,10
327	704717,11	2290783,35	0,10
328	704702,06	2290811,72	0,10
329	704691,97	2290836,38	0,10
330	704682,03	2290870,04	0,10

331	704670,09	2290903,35	0,10
332	704663,02	2290919,31	0,10
333	704655,94	2290935,27	0,10
334	704642,63	2290974,67	0,10
1	704628,37	2290969,85	0,10
335	704602,68	2290016,83	0,10
336	704634,46	2289982,39	0,10
337	704604,45	2289952,81	0,10
338	704619,46	2289943,05	0,10
339	704628,31	2289938,95	0,10
340	704675,19	2289925,12	0,10
341	704687,53	2289971,24	0,10
342	704687,81	2290036,54	0,10
343	704704,27	2290101,77	0,10
344	704696,10	2290104,22	0,10
345	704691,22	2290101,86	0,10
346	704634,86	2290057,96	0,10
347	704613,64	2290044,22	0,10
348	704617,31	2290039,71	0,10
349	704614,65	2290037,24	0,10
350	704619,31	2290032,21	0,10
335	704602,68	2290016,83	0,10
351	705617,10	2290222,63	0,10
352	705595,58	2290199,82	0,10
353	705583,46	2290207,92	0,10
354	705536,05	2290214,69	0,10
355	705533,77	2290198,85	0,10
356	705600,24	2290189,30	0,10
357	705624,97	2290211,16	0,10
358	705634,97	2290201,52	0,10
359	705638,65	2290197,98	0,10
360	705643,71	2290198,76	0,10
361	705659,16	2290183,54	0,10
362	705675,12	2290167,80	0,10
363	705707,84	2290140,08	0,10
364	705718,43	2290127,12	0,10
365	705747,27	2290106,06	0,10
366	705759,87	2290098,39	0,10
367	705761,28	2290101,21	0,10
368	705784,40	2290087,31	0,10
369	705793,70	2290082,33	0,10
370	705794,64	2290081,80	0,10
371	705795,13	2290081,54	0,10
372	705795,46	2290081,34	0,10
373	705796,09	2290080,97	0,10
374	705802,44	2290075,56	0,10

375	705827,83	2290059,58	0,10
376	705800,41	2290020,38	0,10
377	705820,76	2290004,88	0,10
378	705826,43	2290012,32	0,10
379	705828,64	2290015,22	0,10
380	705817,23	2290023,92	0,10
381	705828,43	2290038,72	0,10
382	705831,62	2290036,30	0,10
383	705834,49	2290040,10	0,10
384	705841,72	2290050,88	0,10
385	705880,20	2290027,01	0,10
386	705899,62	2290017,68	0,10
387	705961,79	2289992,94	0,10
388	706009,18	2289974,82	0,10
389	706052,01	2289958,48	0,10
390	706064,09	2289957,04	0,10
391	706080,15	2289955,13	0,10
392	706093,22	2289951,50	0,10
393	706092,33	2289949,60	0,10
394	706088,62	2289941,41	0,10
395	706099,61	2289937,19	0,10
396	706102,30	2289943,52	0,10
397	706104,03	2289947,59	0,10
398	706107,36	2289955,44	0,10
399	706087,93	2289963,51	0,10
400	705905,61	2290032,55	0,10
401	705887,90	2290041,06	0,10
402	705829,32	2290077,70	0,10
403	705830,34	2290079,19	0,10
404	705839,10	2290091,86	0,10
405	705847,07	2290092,77	0,10
406	705851,84	2290093,32	0,10
407	705855,88	2290099,17	0,10
408	705857,11	2290100,94	0,10
409	705874,44	2290089,70	0,10
410	705877,24	2290093,37	0,10
411	705899,81	2290077,13	0,10
412	705897,74	2290074,59	0,10
413	705905,54	2290069,54	0,10
414	705913,86	2290083,23	0,10
415	705908,91	2290086,57	0,10
416	705906,32	2290082,31	0,10
417	705900,67	2290085,11	0,10
418	705894,82	2290088,89	0,10
419	705889,88	2290097,46	0,10
420	705890,72	2290098,83	0,10
421	705877,46	2290107,84	0,10
422	705869,68	2290113,12	0,10

423	705866,26	2290115,19	0,10
424	705876,67	2290132,27	0,10
425	705879,25	2290136,50	0,10
426	705868,03	2290149,28	0,10
427	705842,80	2290108,39	0,10
428	705830,07	2290106,93	0,10
429	705816,95	2290087,95	0,10
430	705815,74	2290086,20	0,10
431	705789,86	2290102,38	0,10
432	705787,06	2290102,84	0,10
433	705760,22	2290119,65	0,10
434	705720,30	2290151,37	0,10
435	705693,67	2290172,52	0,10
436	705697,42	2290175,56	0,10
437	705698,25	2290176,24	0,10
438	705751,80	2290194,46	0,10
439	705787,73	2290207,15	0,10
440	705788,95	2290207,69	0,10
441	705804,91	2290212,96	0,10
442	705811,25	2290214,89	0,10
443	705834,78	2290275,14	0,10
444	705848,58	2290285,86	0,10
445	705893,70	2290297,32	0,10
446	705913,33	2290302,30	0,10
447	705923,20	2290301,88	0,10
448	705923,99	2290301,85	0,10
449	705928,72	2290301,65	0,10
450	705933,89	2290295,72	0,10
451	705952,83	2290274,06	0,10
452	706013,24	2290289,21	0,10
453	706009,35	2290304,73	0,10
454	706006,60	2290304,04	0,10
455	706007,41	2290300,72	0,10
456	706000,17	2290298,91	0,10
457	705999,35	2290302,20	0,10
458	705958,43	2290291,96	0,10
459	705949,80	2290301,82	0,10
460	705941,17	2290311,69	0,10
461	705952,02	2290335,34	0,10
462	705948,27	2290347,87	0,10
463	705941,45	2290351,04	0,10
464	705926,36	2290317,76	0,10
465	705916,98	2290318,16	0,10
466	705911,66	2290318,39	0,10
467	705861,90	2290305,75	0,10
468	705841,41	2290300,54	0,10
469	705828,14	2290290,24	0,10
470	705823,87	2290286,92	0,10

471	705821,48	2290285,06	0,10
472	705800,16	2290230,48	0,10
473	705802,88	2290222,79	0,10
474	705762,89	2290209,37	0,10
475	705724,81	2290195,28	0,10
476	705721,38	2290200,59	0,10
477	705690,48	2290190,54	0,10
478	705688,85	2290189,21	0,10
479	705686,48	2290187,29	0,10
480	705681,96	2290183,63	0,10
481	705649,22	2290215,80	0,10
482	705644,04	2290215,00	0,10
483	705642,07	2290216,90	0,10
484	705631,03	2290227,54	0,10
485	705628,89	2290231,82	0,10
486	705630,74	2290233,55	0,10
487	705641,95	2290244,12	0,10
488	705643,23	2290245,33	0,10
489	705639,06	2290250,87	0,10
490	705664,37	2290275,78	0,10
491	705669,19	2290269,77	0,10
492	705694,24	2290293,37	0,10
493	705683,25	2290305,04	0,10
494	705671,12	2290293,53	0,10
495	705674,30	2290289,65	0,10
496	705666,13	2290282,72	0,10
497	705664,94	2290283,94	0,10
498	705635,49	2290255,19	0,10
499	705634,19	2290257,05	0,10
500	705633,49	2290256,51	0,10
501	705621,44	2290247,21	0,10
502	705618,38	2290244,84	0,10
503	705616,93	2290246,95	0,10
504	705605,64	2290238,44	0,10
351	705617,10	2290222,63	0,10
505	705564,31	2290340,57	0,10
506	705572,33	2290346,04	0,10
507	705577,74	2290349,72	0,10
508	705647,22	2290306,60	0,10
509	705655,58	2290320,06	0,10
510	705647,57	2290325,22	0,10
511	705608,37	2290349,55	0,10
512	705606,44	2290349,46	0,10
513	705601,72	2290351,23	0,10
514	705595,39	2290355,95	0,10
515	705584,17	2290364,42	0,10
516	705613,62	2290399,85	0,10



517	705615,24	2290398,80	0,10
518	705619,72	2290404,62	0,10
519	705607,60	2290415,14	0,10
520	705594,25	2290397,56	0,10
521	705596,44	2290396,36	0,10
522	705594,48	2290391,56	0,10
523	705583,83	2290375,93	0,10
524	705579,57	2290378,23	0,10
525	705571,20	2290369,46	0,10
526	705566,68	2290366,35	0,10
527	705518,74	2290419,14	0,10
528	705526,59	2290426,37	0,10
529	705513,04	2290441,08	0,10
530	705518,59	2290453,93	0,10
531	705536,05	2290494,33	0,10
532	705553,51	2290534,73	0,10
533	705554,54	2290537,10	0,10
534	705564,82	2290541,39	0,10
535	705589,14	2290574,65	0,10
536	705577,73	2290614,96	0,10
537	705588,53	2290617,49	0,10
538	705601,17	2290620,44	0,10
539	705599,79	2290626,24	0,10
540	705597,45	2290636,06	0,10
541	705591,52	2290634,87	0,10
542	705589,25	2290634,41	0,10
543	705573,14	2290631,17	0,10
544	705562,06	2290628,03	0,10
545	705557,53	2290626,74	0,10
546	705561,59	2290613,03	0,10
547	705572,59	2290575,82	0,10
548	705554,28	2290554,33	0,10
549	705542,08	2290549,25	0,10
550	705529,61	2290517,03	0,10
551	705511,32	2290473,17	0,10
552	705498,59	2290441,34	0,10
553	705497,13	2290439,81	0,10
554	705490,14	2290432,48	0,10
555	705475,92	2290445,37	0,10
556	705458,84	2290478,69	0,10
557	705462,30	2290499,72	0,10
558	705465,44	2290518,90	0,10
559	705444,74	2290561,64	0,10
560	705423,27	2290612,74	0,10
561	705420,01	2290619,72	0,10
562	705411,42	2290636,47	0,10
563	705406,52	2290648,89	0,10
564	705396,21	2290674,97	0,10

565	705387,34	2290686,61	0,10
566	705370,65	2290713,98	0,10
567	705366,85	2290713,90	0,10
568	705365,95	2290717,50	0,10
569	705365,60	2290721,45	0,10
570	705366,06	2290721,50	0,10
571	705362,24	2290727,78	0,10
572	705358,84	2290750,66	0,10
573	705359,68	2290762,10	0,10
574	705365,44	2290776,64	0,10
575	705362,94	2290777,82	0,10
576	705382,63	2290823,38	0,10
577	705383,76	2290822,88	0,10
578	705392,78	2290845,64	0,10
579	705396,48	2290854,81	0,10
580	705394,95	2290855,48	0,10
581	705401,61	2290871,31	0,10
582	705402,92	2290870,75	0,10
583	705412,71	2290891,06	0,10
584	705411,43	2290891,59	0,10
585	705414,12	2290898,06	0,10
586	705415,76	2290897,38	0,10
587	705434,00	2290935,22	0,10
588	705411,99	2290955,72	0,10
589	705408,12	2290945,51	0,10
590	705406,54	2290938,94	0,10
591	705414,37	2290931,64	0,10
592	705395,70	2290893,97	0,10
593	705385,02	2290897,80	0,10
594	705379,62	2290882,74	0,10
595	705389,13	2290879,33	0,10
596	705377,86	2290851,43	0,10
597	705360,54	2290804,92	0,10
598	705342,44	2290752,16	0,10
599	705345,72	2290730,04	0,10
600	705346,89	2290722,22	0,10
601	705374,11	2290677,57	0,10
602	705382,14	2290667,03	0,10
603	705396,83	2290629,87	0,10
604	705405,64	2290612,68	0,10
605	705408,64	2290606,26	0,10
606	705429,66	2290556,07	0,10
607	705448,83	2290516,49	0,10
608	705445,80	2290498,02	0,10
609	705445,70	2290497,41	0,10
610	705443,45	2290483,70	0,10
611	705417,29	2290481,06	0,10
612	705392,76	2290480,43	0,10

613	705392,60	2290488,44	0,10
614	705392,52	2290492,47	0,10
615	705376,51	2290491,53	0,10
616	705376,58	2290487,47	0,10
617	705376,71	2290479,81	0,10
618	705349,49	2290478,02	0,10
619	705343,36	2290462,55	0,10
620	705323,80	2290440,40	0,10
621	705312,11	2290427,11	0,10
622	705313,03	2290395,42	0,10
623	705348,70	2290378,95	0,10
624	705392,96	2290383,48	0,10
625	705391,60	2290396,75	0,10
626	705387,18	2290396,29	0,10
627	705351,61	2290393,08	0,10
628	705337,24	2290401,07	0,10
629	705329,63	2290400,46	0,10
630	705328,38	2290416,17	0,10
631	705317,09	2290415,62	0,10
632	705317,15	2290428,24	0,10
633	705324,19	2290435,57	0,10
634	705346,82	2290460,41	0,10
635	705352,28	2290474,20	0,10
636	705368,41	2290475,26	0,10
637	705369,07	2290463,25	0,10
638	705381,64	2290464,08	0,10
639	705418,32	2290465,08	0,10
640	705446,64	2290467,95	0,10
641	705448,37	2290464,05	0,10
642	705450,87	2290466,05	0,10
643	705454,65	2290461,41	0,10
644	705451,19	2290458,54	0,10
645	705459,75	2290441,84	0,10
646	705462,65	2290444,46	0,10
647	705473,51	2290432,00	0,10
648	705470,44	2290429,08	0,10
649	705473,01	2290426,88	0,10
650	705481,43	2290434,47	0,10
651	705502,84	2290412,56	0,10
652	705514,83	2290399,32	0,10
653	705552,58	2290357,64	0,10
505	705564,31	2290340,57	0,10
654	704223,72	2290543,48	0,10
655	704226,28	2290539,66	0,10
656	704267,73	2290568,93	0,10
657	704308,28	2290588,98	0,10
658	704318,27	2290580,23	0,10

659	704329,21	2290581,93	0,10
660	704328,52	2290586,76	0,10
661	704372,36	2290585,55	0,10
662	704427,77	2290599,43	0,10
663	704444,47	2290604,93	0,10
664	704535,67	2290645,00	0,10
665	704538,89	2290646,11	0,10
666	704540,61	2290646,56	0,10
667	704560,06	2290652,73	0,10
668	704573,13	2290652,87	0,10
669	704575,04	2290649,70	0,10
670	704569,07	2290646,01	0,10
671	704574,36	2290614,65	0,10
672	704583,10	2290610,92	0,10
673	704586,92	2290593,54	0,10
674	704575,83	2290589,85	0,10
675	704566,96	2290595,74	0,10
676	704563,52	2290611,27	0,10
677	704549,00	2290607,29	0,10
678	704548,27	2290610,10	0,10
679	704532,89	2290607,11	0,10
680	704501,01	2290600,63	0,10
681	704501,87	2290595,72	0,10
682	704505,33	2290596,31	0,10
683	704512,47	2290554,87	0,10
684	704509,08	2290554,29	0,10
685	704509,33	2290552,84	0,10
686	704523,20	2290555,25	0,10
687	704519,92	2290574,04	0,10
688	704516,99	2290590,82	0,10
689	704553,61	2290597,71	0,10
690	704556,61	2290580,35	0,10
691	704542,25	2290577,88	0,10
692	704543,11	2290555,90	0,10
693	704555,53	2290557,46	0,10
694	704555,80	2290571,84	0,10
695	704590,64	2290578,66	0,10
696	704592,75	2290579,44	0,10
697	704602,47	2290583,02	0,10
698	704603,55	2290583,19	0,10
699	704602,85	2290588,54	0,10
700	704630,16	2290591,49	0,10
701	704627,25	2290603,54	0,10
702	704624,23	2290616,08	0,10
703	704619,31	2290615,26	0,10
704	704617,54	2290625,90	0,10
705	704614,62	2290625,14	0,10
706	704608,71	2290623,63	0,10

707	704613,40	2290600,09	0,10
708	704602,68	2290597,19	0,10
709	704597,68	2290619,13	0,10
710	704596,26	2290643,32	0,10
711	704610,23	2290643,60	0,10
712	704618,75	2290650,07	0,10
713	704633,17	2290661,02	0,10
714	704646,96	2290670,36	0,10
715	704654,93	2290672,36	0,10
716	704648,49	2290698,78	0,10
717	704642,68	2290697,32	0,10
718	704634,70	2290697,52	0,10
719	704628,40	2290697,68	0,10
720	704633,50	2290676,92	0,10
721	704623,84	2290674,02	0,10
722	704618,83	2290670,22	0,10
723	704614,85	2290667,20	0,10
724	704606,09	2290704,10	0,10
725	704607,08	2290704,77	0,10
726	704617,57	2290712,00	0,10
727	704619,54	2290715,47	0,10
728	704626,60	2290727,93	0,10
729	704625,47	2290732,79	0,10
730	704630,00	2290733,94	0,10
731	704633,29	2290739,75	0,10
732	704619,41	2290747,71	0,10
733	704612,53	2290735,54	0,10
734	704614,31	2290727,56	0,10
735	704607,10	2290725,93	0,10
736	704605,23	2290722,64	0,10
737	704591,25	2290711,62	0,10
738	704591,03	2290710,53	0,10
739	704589,99	2290706,49	0,10
740	704600,25	2290668,09	0,10
741	704596,85	2290667,16	0,10
742	704597,20	2290665,86	0,10
743	704598,68	2290659,37	0,10
744	704592,27	2290659,24	0,10
745	704586,55	2290662,93	0,10
746	704585,84	2290662,73	0,10
747	704576,07	2290699,02	0,10
748	704572,60	2290698,08	0,10
749	704559,52	2290694,44	0,10
750	704566,10	2290666,54	0,10
751	704535,34	2290658,35	0,10
752	704534,74	2290657,85	0,10
753	704513,88	2290648,61	0,10
754	704496,23	2290642,56	0,10

755	704496,40	2290639,99	0,10
756	704488,47	2290636,07	0,10
757	704485,89	2290640,60	0,10
758	704444,22	2290622,29	0,10
759	704445,34	2290620,26	0,10
760	704429,29	2290613,19	0,10
761	704429,24	2290613,28	0,10
762	704428,57	2290612,99	0,10
763	704425,68	2290611,73	0,10
764	704424,12	2290615,06	0,10
765	704370,60	2290601,61	0,10
766	704341,64	2290602,40	0,10
767	704333,73	2290602,62	0,10
768	704324,96	2290610,70	0,10
769	704321,62	2290636,69	0,10
770	704329,59	2290663,68	0,10
771	704379,82	2290730,82	0,10
772	704388,61	2290732,12	0,10
773	704395,15	2290727,23	0,10
774	704397,69	2290727,24	0,10
775	704397,80	2290725,24	0,10
776	704403,03	2290721,33	0,10
777	704411,68	2290722,82	0,10
778	704415,78	2290728,29	0,10
779	704417,45	2290730,53	0,10
780	704405,90	2290739,17	0,10
781	704393,17	2290748,69	0,10
782	704416,15	2290779,42	0,10
783	704437,50	2290799,29	0,10
784	704450,89	2290795,33	0,10
785	704453,44	2290800,79	0,10
786	704460,95	2290798,08	0,10
787	704471,64	2290790,12	0,10
788	704470,70	2290788,79	0,10
789	704486,54	2290783,10	0,10
790	704522,74	2290765,90	0,10
791	704537,67	2290741,98	0,10
792	704562,10	2290736,86	0,10
793	704565,39	2290752,52	0,10
794	704547,63	2290756,24	0,10
795	704536,15	2290774,65	0,10
796	704533,84	2290778,34	0,10
797	704520,68	2290784,28	0,10
798	704504,99	2290791,36	0,10
799	704494,88	2290795,92	0,10
800	704479,27	2290802,02	0,10
801	704490,01	2290826,58	0,10
802	704493,36	2290825,12	0,10

803	704498,82	2290834,23	0,10
804	704485,91	2290843,68	0,10
805	704473,87	2290827,25	0,10
806	704470,41	2290817,03	0,10
807	704464,24	2290807,94	0,10
808	704432,58	2290816,56	0,10
809	704404,19	2290790,15	0,10
810	704390,50	2290771,84	0,10
811	704393,80	2290769,27	0,10
812	704375,79	2290745,17	0,10
813	704357,64	2290720,90	0,10
814	704339,58	2290696,73	0,10
815	704321,48	2290672,61	0,10
816	704311,23	2290669,84	0,10
817	704304,97	2290661,83	0,10
818	704306,51	2290627,85	0,10
819	704310,15	2290600,70	0,10
820	704289,12	2290593,43	0,10
821	704269,49	2290584,09	0,10
822	704267,64	2290582,86	0,10
823	704254,48	2290574,10	0,10
824	704253,78	2290573,64	0,10
825	704256,25	2290568,10	0,10
826	704239,93	2290559,62	0,10
827	704238,07	2290563,19	0,10
828	704219,05	2290550,42	0,10
654	704223,72	2290543,48	0,10
			0,10
829	705454,03	2291410,84	0,10
830	705446,29	2291408,71	0,10
831	705453,34	2291383,48	0,10
832	705449,31	2291363,74	0,10
833	705451,95	2291328,14	0,10
834	705448,87	2291260,03	0,10
835	705449,89	2291220,72	0,10
836	705441,06	2291220,20	0,10
837	705442,19	2291200,24	0,10
838	705450,41	2291200,70	0,10
839	705451,93	2291142,54	0,10
840	705458,39	2291100,47	0,10
841	705474,21	2291102,90	0,10
842	705470,36	2291127,95	0,10
843	705481,17	2291120,22	0,10
844	705482,91	2291122,46	0,10
845	705492,37	2291117,33	0,10
846	705514,81	2291101,55	0,10
847	705515,33	2291094,95	0,10
848	705524,43	2291088,21	0,10

849	705552,76	2291072,54	0,10
850	705650,05	2291163,99	0,10
851	705639,09	2291175,65	0,10
852	705550,30	2291092,19	0,10
853	705533,06	2291101,73	0,10
854	705467,75	2291149,44	0,10
855	705464,87	2291259,88	0,10
856	705465,23	2291267,81	0,10
857	705462,13	2291267,57	0,10
858	705464,26	2291317,21	0,10
859	705467,56	2291319,14	0,10
860	705467,98	2291328,37	0,10
861	705465,43	2291362,71	0,10
862	705469,79	2291384,07	0,10
863	705466,15	2291397,03	0,10
864	705461,70	2291413,02	0,10
829	705454,03	2291410,84	0,10
			0,10
865	704945,01	2290411,69	0,10
866	704952,27	2290421,49	0,10
867	704952,29	2290432,03	0,10
868	704932,60	2290432,03	0,10
869	704932,56	2290411,61	0,10
870	704940,52	2290411,66	0,10
871	704937,51	2290395,51	0,10
872	704935,06	2290363,99	0,10
873	704925,11	2290362,14	0,10
874	704925,19	2290357,35	0,10
875	704915,79	2290356,00	0,10
876	704915,30	2290359,53	0,10
877	704909,82	2290358,78	0,10
878	704883,75	2290368,50	0,10
879	704863,90	2290368,18	0,10
880	704863,87	2290356,94	0,10
881	704857,65	2290345,86	0,10
882	704858,82	2290320,53	0,10
883	704865,86	2290321,08	0,10
884	704871,97	2290321,56	0,10
885	704870,79	2290336,57	0,10
886	704875,49	2290348,14	0,10
887	704876,31	2290347,69	0,10
888	704885,01	2290348,71	0,10
889	704900,56	2290349,64	0,10
890	704902,92	2290310,27	0,10
891	704909,89	2290310,69	0,10
892	704917,43	2290311,09	0,10
893	704916,78	2290344,33	0,10
894	704932,30	2290347,20	0,10



895	704945,71	2290328,82	0,10
896	704953,32	2290322,59	0,10
897	704955,69	2290292,09	0,10
898	704955,82	2290287,09	0,10
899	704957,74	2290279,32	0,10
900	704959,69	2290279,66	0,10
901	704959,73	2290279,41	0,10
902	704960,53	2290274,96	0,10
903	704961,36	2290270,34	0,10
904	704961,38	2290270,22	0,10
905	704964,68	2290242,23	0,10
906	704965,66	2290230,52	0,10
907	704973,15	2290231,41	0,10
908	704971,75	2290253,55	0,10
909	704970,79	2290262,76	0,10
910	704971,04	2290267,63	0,10
911	704970,68	2290303,44	0,10
912	704970,22	2290318,67	0,10
913	704969,98	2290324,85	0,10
914	704985,23	2290323,72	0,10
915	705053,26	2290322,71	0,10
916	705068,34	2290312,89	0,10
917	705078,07	2290314,66	0,10
918	705078,45	2290313,19	0,10
919	705078,84	2290313,29	0,10
920	705079,24	2290311,75	0,10
921	705091,48	2290313,26	0,10
922	705112,60	2290315,44	0,10
923	705121,11	2290319,50	0,10
924	705130,82	2290324,08	0,10
925	705142,52	2290329,58	0,10
926	705144,33	2290325,98	0,10
927	705166,44	2290329,37	0,10
928	705165,93	2290332,68	0,10
929	705164,01	2290345,18	0,10
930	705159,21	2290344,45	0,10
931	705137,55	2290341,13	0,10
932	705136,93	2290341,03	0,10
933	705109,06	2290331,16	0,10
934	705104,78	2290330,72	0,10
935	705080,51	2290327,98	0,10
936	705076,19	2290326,81	0,10
937	705076,01	2290327,47	0,10
938	705075,38	2290327,40	0,10
939	705065,33	2290333,94	0,10
940	705058,12	2290338,64	0,10
941	704986,60	2290339,70	0,10
942	704968,84	2290342,50	0,10

943	704955,79	2290342,15	0,10
944	704939,29	2290364,77	0,10
945	704941,49	2290395,06	0,10
865	704945,01	2290411,69	0,10
			0,10
946	705962,65	2289929,84	0,10
947	705947,21	2289898,59	0,10
948	705938,71	2289881,72	0,10
949	705935,02	2289882,61	0,10
950	705934,14	2289881,55	0,10
951	705927,64	2289884,38	0,10
952	705904,53	2289866,91	0,10
953	705896,10	2289879,58	0,10
954	705892,89	2289882,44	0,10
955	705882,14	2289895,79	0,10
956	705883,89	2289897,93	0,10
957	705874,03	2289912,76	0,10
958	705860,71	2289903,89	0,10
959	705875,29	2289881,75	0,10
960	705895,86	2289850,52	0,10
961	705899,17	2289845,50	0,10
962	705903,44	2289841,60	0,10
963	705901,34	2289838,87	0,10
964	705904,07	2289833,09	0,10
965	705902,91	2289831,52	0,10
966	705887,10	2289810,01	0,10
967	705881,21	2289800,72	0,10
968	705899,40	2289789,34	0,10
969	705909,43	2289774,80	0,10
970	705915,93	2289774,96	0,10
971	705920,45	2289786,63	0,10
972	705910,59	2289801,40	0,10
973	705905,99	2289804,00	0,10
974	705911,66	2289814,01	0,10
975	705922,07	2289832,42	0,10
976	705912,45	2289852,84	0,10
977	705922,91	2289860,75	0,10
978	705929,95	2289866,08	0,10
979	705946,23	2289862,68	0,10
980	705950,64	2289871,63	0,10
981	705960,78	2289892,26	0,10
982	705971,42	2289913,90	0,10
983	705965,36	2289917,31	0,10
984	705969,96	2289925,42	0,10
946	705962,65	2289929,84	0,10
			0,10
985	705203,54	2290560,60	0,10
986	705203,96	2290561,88	0,10

987	705205,43	2290566,32	0,10
988	705236,75	2290571,13	0,10
989	705259,87	2290574,68	0,10
990	705261,06	2290566,80	0,10
991	705271,94	2290568,39	0,10
992	705268,77	2290589,23	0,10
993	705189,92	2290577,91	0,10
994	705190,87	2290570,92	0,10
995	705175,17	2290568,18	0,10
996	705174,90	2290570,07	0,10
997	705111,05	2290562,91	0,10
998	705084,89	2290560,35	0,10
999	705084,49	2290552,97	0,10
1000	705084,05	2290546,09	0,10
1001	705083,88	2290542,91	0,10
1002	705080,18	2290544,32	0,10
1003	705080,11	2290545,58	0,10
1004	705079,99	2290548,46	0,10
1005	705047,21	2290544,20	0,10
1006	705043,89	2290544,34	0,10
1007	705037,28	2290548,27	0,10
1008	705033,63	2290553,61	0,10
1009	705027,37	2290566,34	0,10
1010	705025,69	2290568,77	0,10
1011	704986,16	2290600,36	0,10
1012	704983,66	2290601,15	0,10
1013	704972,42	2290601,69	0,10
1014	704969,69	2290598,06	0,10
1015	704966,75	2290596,80	0,10
1016	704967,99	2290594,08	0,10
1017	704971,60	2290595,61	0,10
1018	704973,87	2290598,61	0,10
1019	704983,13	2290598,17	0,10
1020	704984,72	2290597,67	0,10
1021	705023,47	2290566,70	0,10
1022	705024,77	2290564,82	0,10
1023	705029,14	2290555,90	0,10
1024	705032,49	2290549,09	0,10
1025	705035,21	2290546,08	0,10
1026	705045,50	2290541,02	0,10
1027	705077,04	2290545,17	0,10
1028	705077,47	2290540,88	0,10
1029	705073,17	2290530,31	0,10
1030	705084,90	2290525,46	0,10
1031	705098,97	2290526,82	0,10
1032	705100,07	2290545,76	0,10
1033	705103,44	2290546,09	0,10
1034	705104,83	2290544,17	0,10

1035	705174,46	2290553,76	0,10
1036	705176,14	2290555,16	0,10
1037	705200,46	2290560,19	0,10
985	705203,54	2290560,60	0,10
			0,10
1038	706231,21	2290078,76	0,10
1039	706223,50	2290079,34	0,10
1040	706219,92	2290071,41	0,10
1041	706215,20	2290071,93	0,10
1042	706199,96	2290062,93	0,10
1043	706193,89	2290063,25	0,10
1044	706193,09	2290059,96	0,10
1045	706178,18	2290060,86	0,10
1046	706176,29	2290061,41	0,10
1047	706177,00	2290064,14	0,10
1048	706174,09	2290064,29	0,10
1049	706145,58	2290074,04	0,10
1050	706139,71	2290070,47	0,10
1051	706137,97	2290065,49	0,10
1052	706135,86	2290065,98	0,10
1053	706128,95	2290049,53	0,10
1054	706140,00	2290044,68	0,10
1055	706143,39	2290053,66	0,10
1056	706148,86	2290051,84	0,10
1057	706151,05	2290058,41	0,10
1058	706165,74	2290053,92	0,10
1059	706179,78	2290050,06	0,10
1060	706203,89	2290046,67	0,10
1061	706223,82	2290058,44	0,10
1062	706231,10	2290076,29	0,10
1038	706231,21	2290078,76	0,10
1063	706088,77	2290226,90	0,10
1064	706084,95	2290239,63	0,10
1065	706069,41	2290235,80	0,10
1066	706073,22	2290223,07	0,10
1067	706074,27	2290219,57	0,10
1068	706076,09	2290213,46	0,10
1069	706091,41	2290218,08	0,10
1070	706089,62	2290224,05	0,10
1063	706088,77	2290226,90	0,10